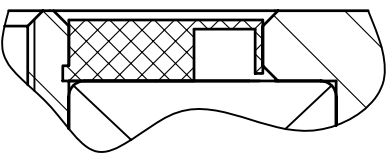


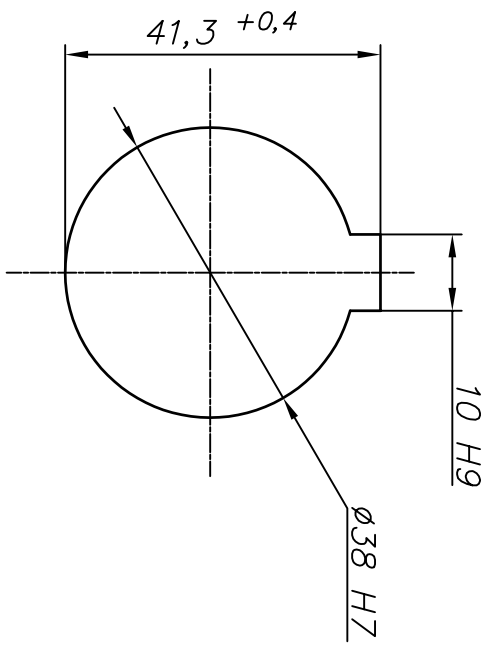
Технические характеристики

1. Ряд передаточных отношений – 35,41,47,59,71,83,95,107,119,143,167,191
2. Номинальный крутящий момент – 6000 Н·м
3. Номинальные входные обороты – 1200 об/мин
4. Коэффициент полезного действия – 0,85 ... 0,9
5. Люфт выходного звена, не более – 6...12 усл.мин
6. Пусковой момент, не более – 3 Н·м
7. Номинальный ресурс при сохранении точностных параметров, не менее – 6000 час
8. Допускаемый крутящий момент при пуске и торможении – 12000 Н·м
9. Максимальные входные обороты – 2400 об/мин
10. Масса, не более – 105 кг

Вариант исполнения с манжетой



А(1:1)



Б(1:1)

Изм.	Лист	N док.м.	Подп.	Дат.
Разраб.	Исаев			
Проб.	Курявцев			
Г.контр.				
Н.контр.				
Утв.	Попов			

ДКСШ 400.10.00 В0			
Регулятор	Лит.	Масса	Масштаб
ПЛР 400			1:4
Чертеж общего вида	Лист	Листов	1
			АВВИ