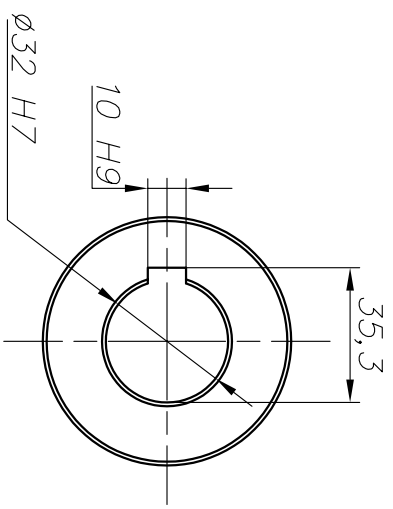


А (1:2)

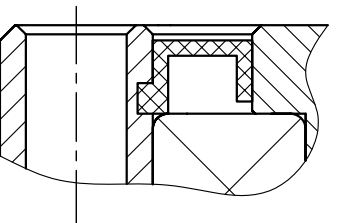
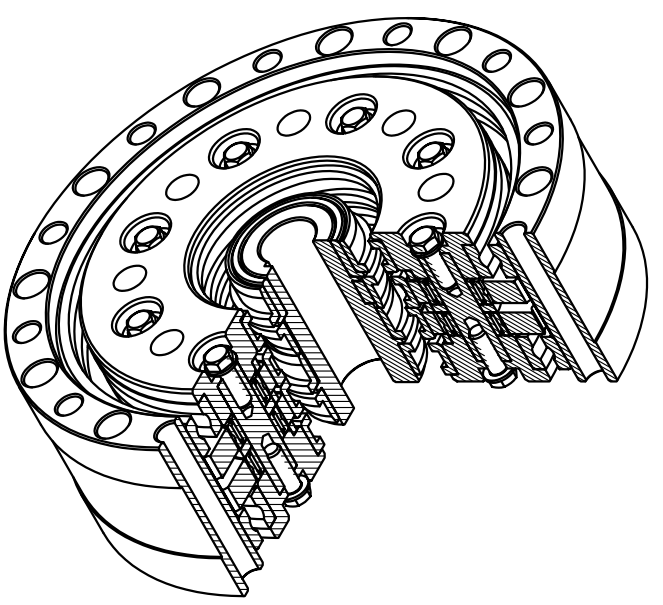
Технические характеристики

1. Ряд передаточных отношений — 29,35,41,47,59,71,83,95,107,119,143,167,191
2. Номинальный крутящий момент — 3400 Н·м
3. Номинальные входные обороты — 1500 об/мин
4. Коэффициент полезного действия — 0,85 ... 0,9
5. Люфт выходного звена, не более — 6...12 усл. мин
6. Пусковой момент, не более — 1,4 Н·м
7. Максимальный момент инерции на входе — 14·10⁻⁴ кг·м²
8. Номинальный ресурс при сохранении точностных параметров, не менее — 8000 час
9. Допускаемый крутящий момент при пуске и торможении — 6800 Н·м
10. Максимальные входные обороты — 3000 об/мин
11. Масса, не более — 52 кг

Б (1:2)



Вариант исполнения с манжетой



Изм.	Лист	N док.м.	Подп.	Дата	Регулятор ПЦР 320 Чертеж общего вида	Лист Масса Масштаб 1:4
Разраб.	Исаев			26.03.07		
Пров.	Курявцев					
Т.контр.						
Н.контр.						
Утв.	Попов				ДКСШ 320.10.00 ВО	Лист 1
						АВВИ