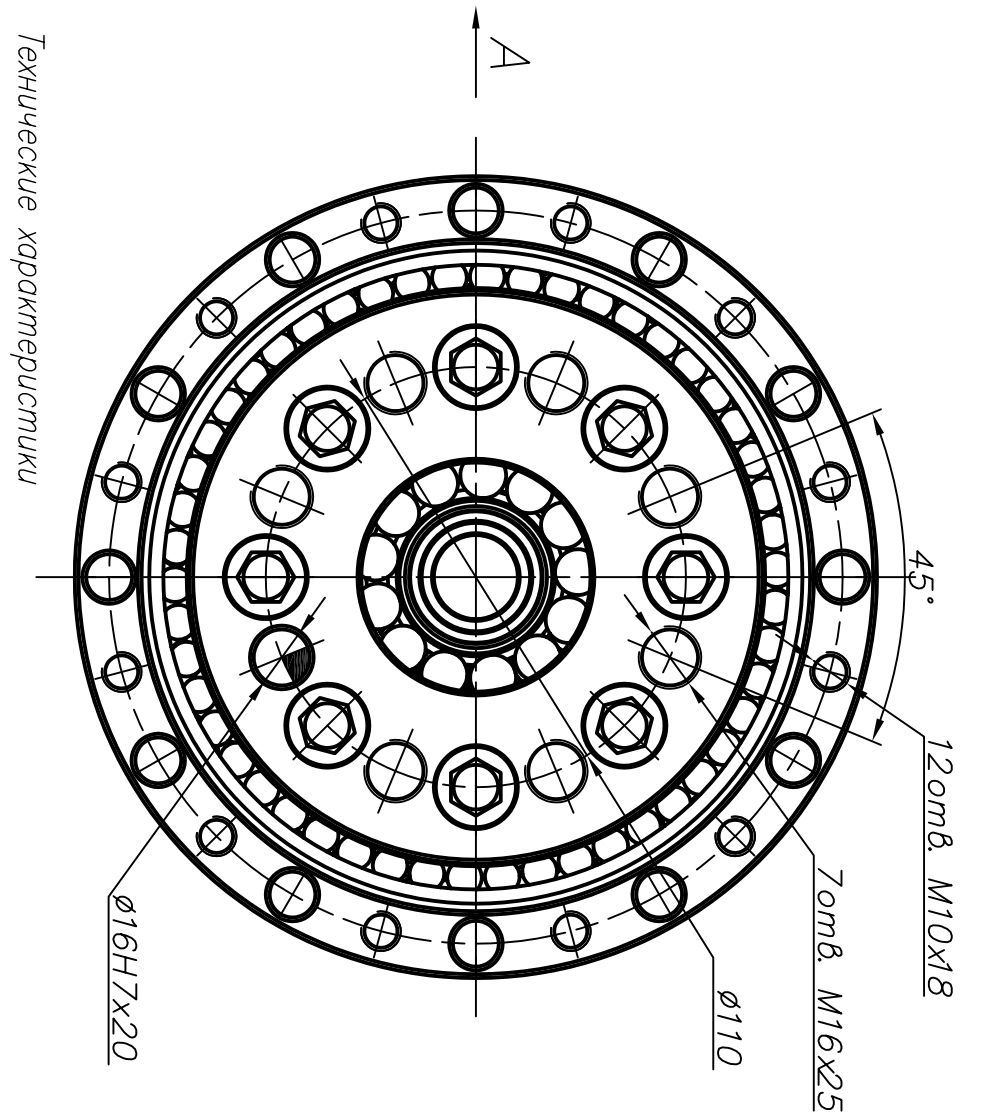
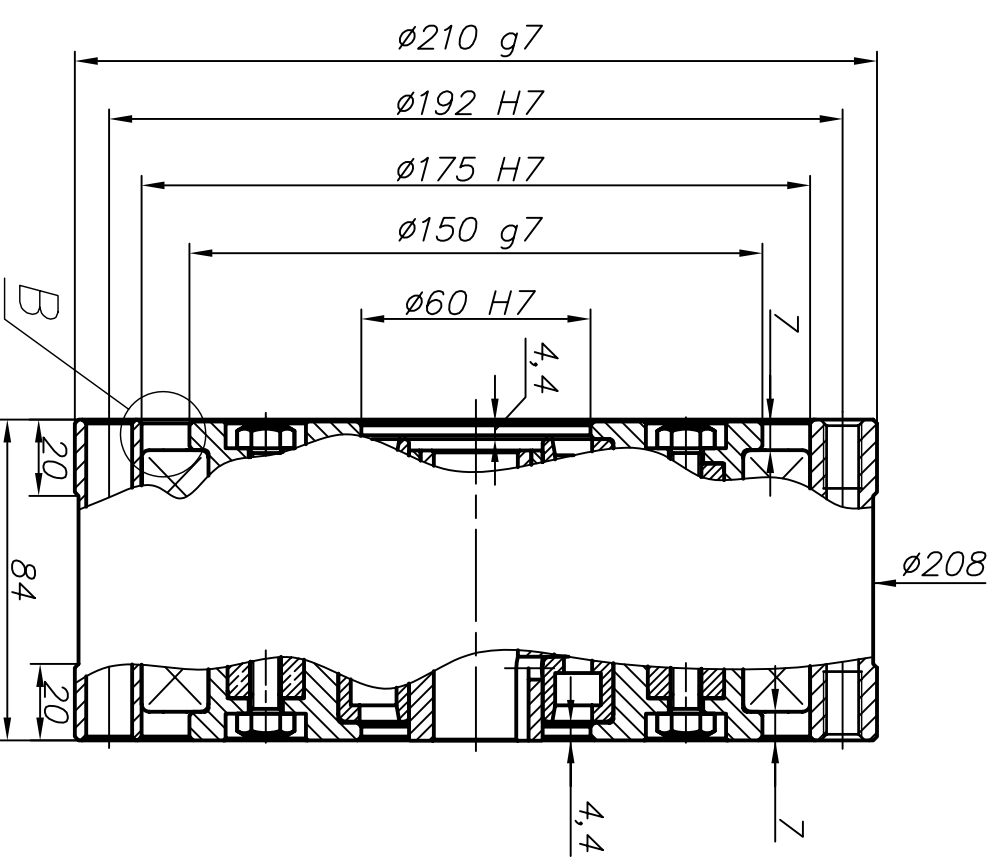
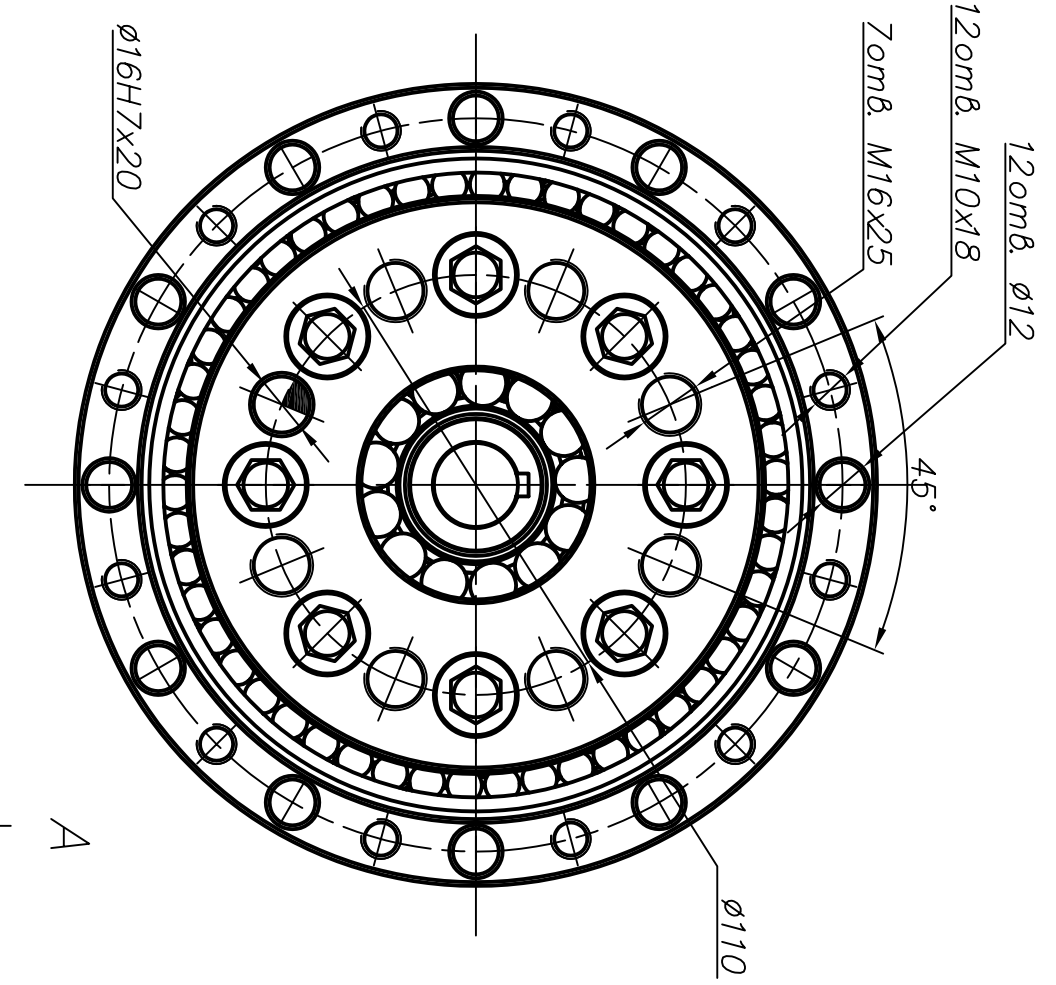


ВВ 00.01.012 ПЗКД  
ДКСШ 210.10.00

Справ. N	Перв. примен. ДКСШ 210.10.00
----------	---------------------------------

Инв. N подл.	Подп. и дата	Взам. инв. N	Инв. N дубл.	Подп. и дата
--------------	--------------	--------------	--------------	--------------

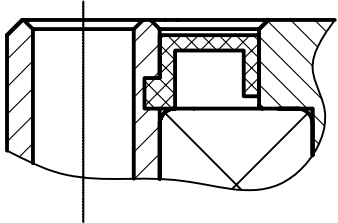
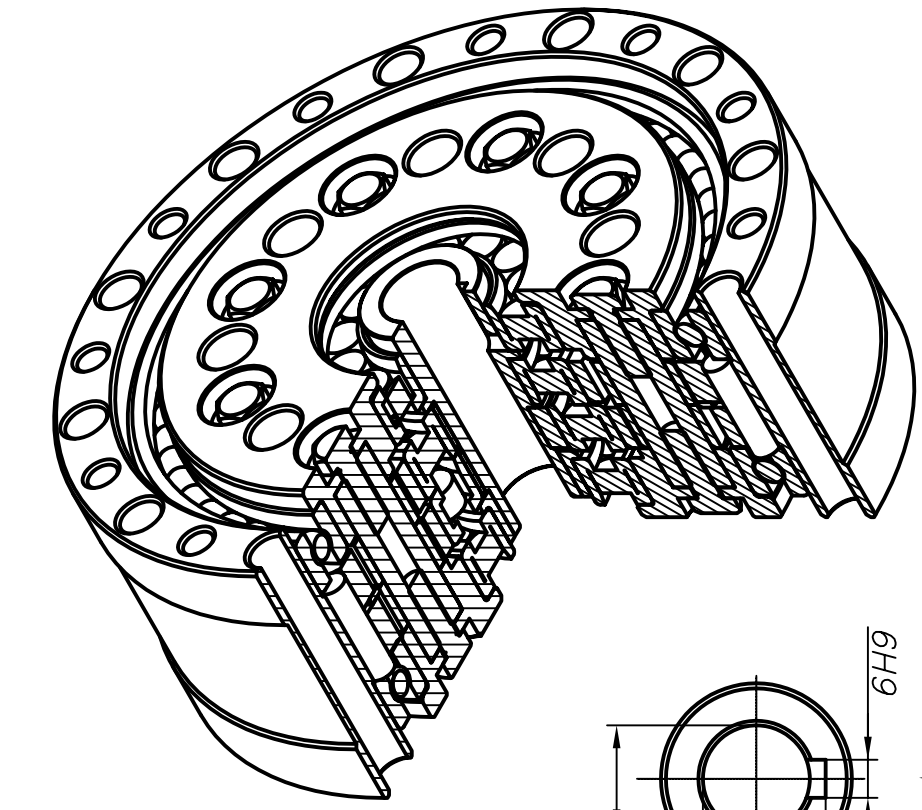
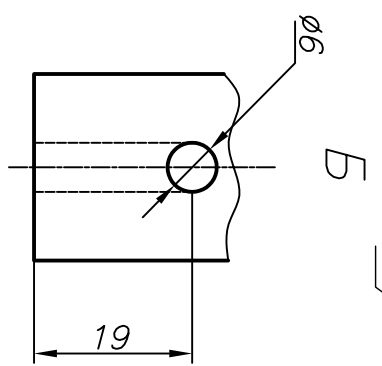
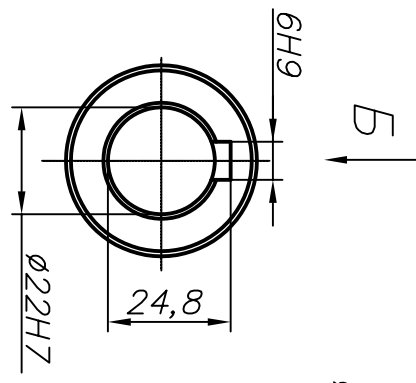


Технические характеристики

1. Ряд передаточных отношений – 29,35,41,47,59,71,83,95,107,119,143,167,191
2. Номинальный крутящий момент – 900 Н·м
3. Номинальные входные обороты – 2000 об/мин
4. Коэффициент полезного действия – 0,85 ... 0,9
5. Люфт выходного звена, не более – 6...12 угл. мин
6. Пусковой момент, не более – 0,8 Н·м
7. Максимальный момент инерции на входе –  $2,5 \cdot 10^{-4} \text{ кг} \cdot \text{м}^2$
8. Номинальный ресурс при сохранении точностных параметров, не менее – 8000 час
9. Допускаемый крутящий момент при пуске и торможении – 1800 Н·м
10. Максимальные входные обороты – 4000 об/мин
11. Масса, не более – 17,2 кг

В (2:1)

Вариант исполнения с манжетой



Изм./Лист	N докум.	Подп.	Дата	Регулятор ГЦР 210	Лит.	Масса	Масштаб
Разраб.	Исаев		21.11.06				
Проб.	Курявцев			Чертеж общего вида	Лист	Листов	1
Т.контр.							
Н.контр.							
Утв.	Полов						АВВИ

ДКСШ 210.10.00 В0