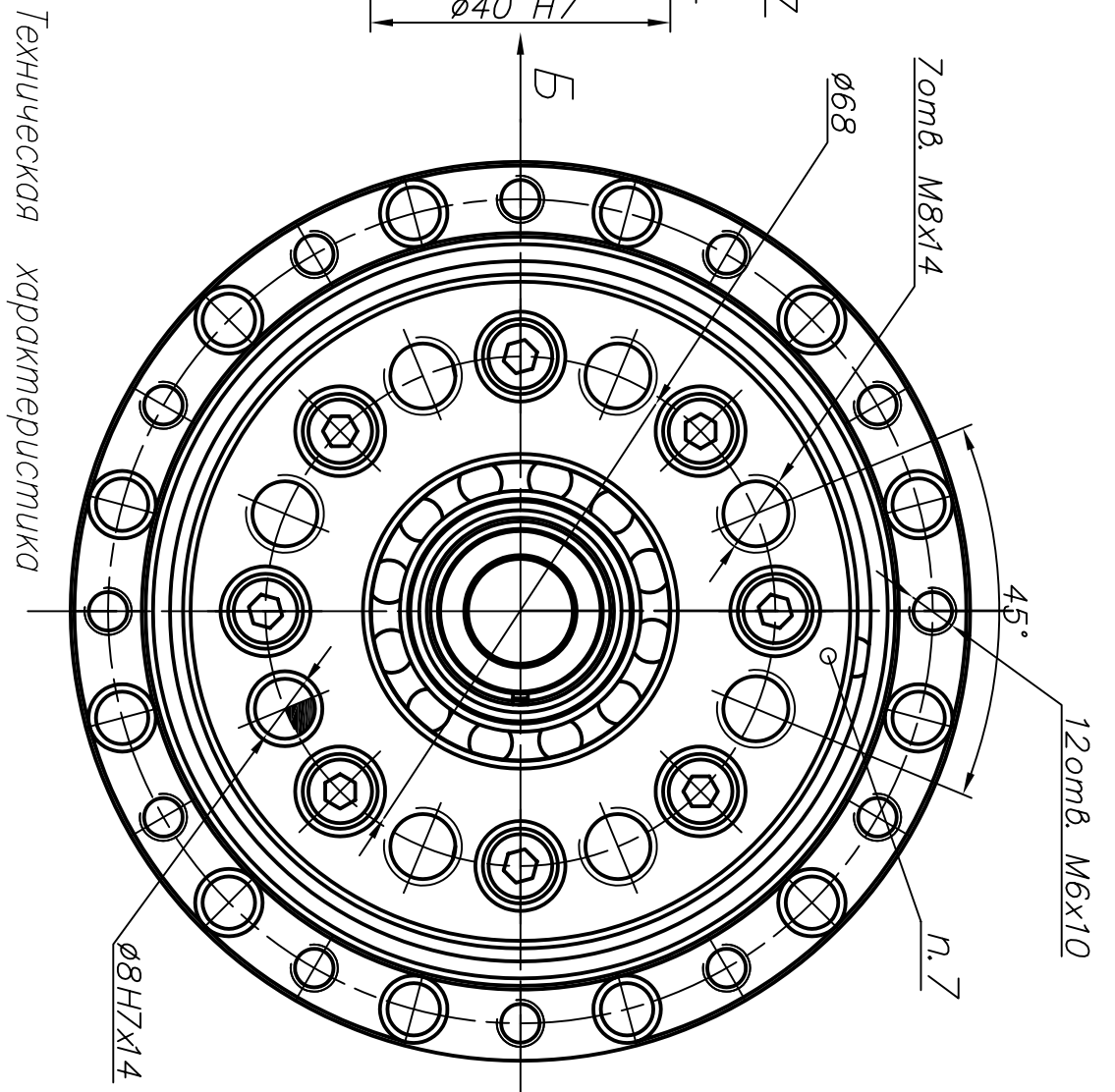
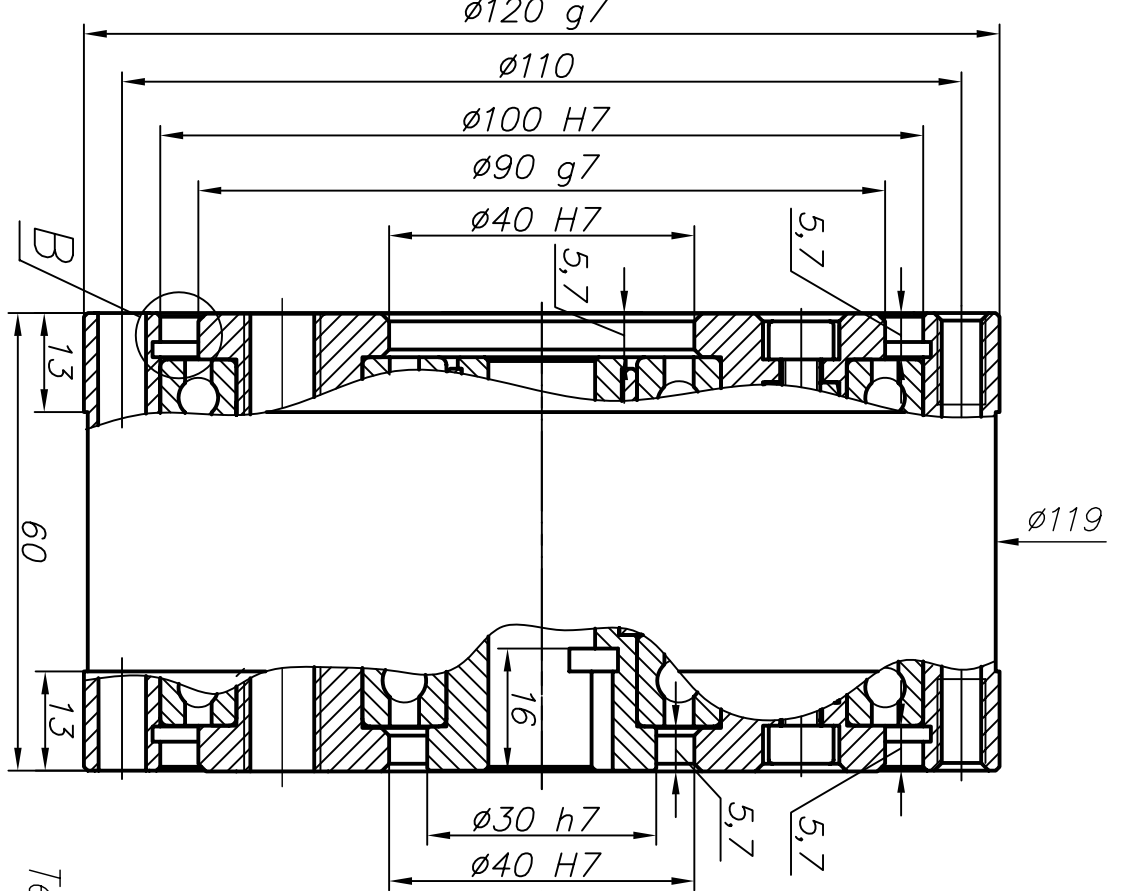
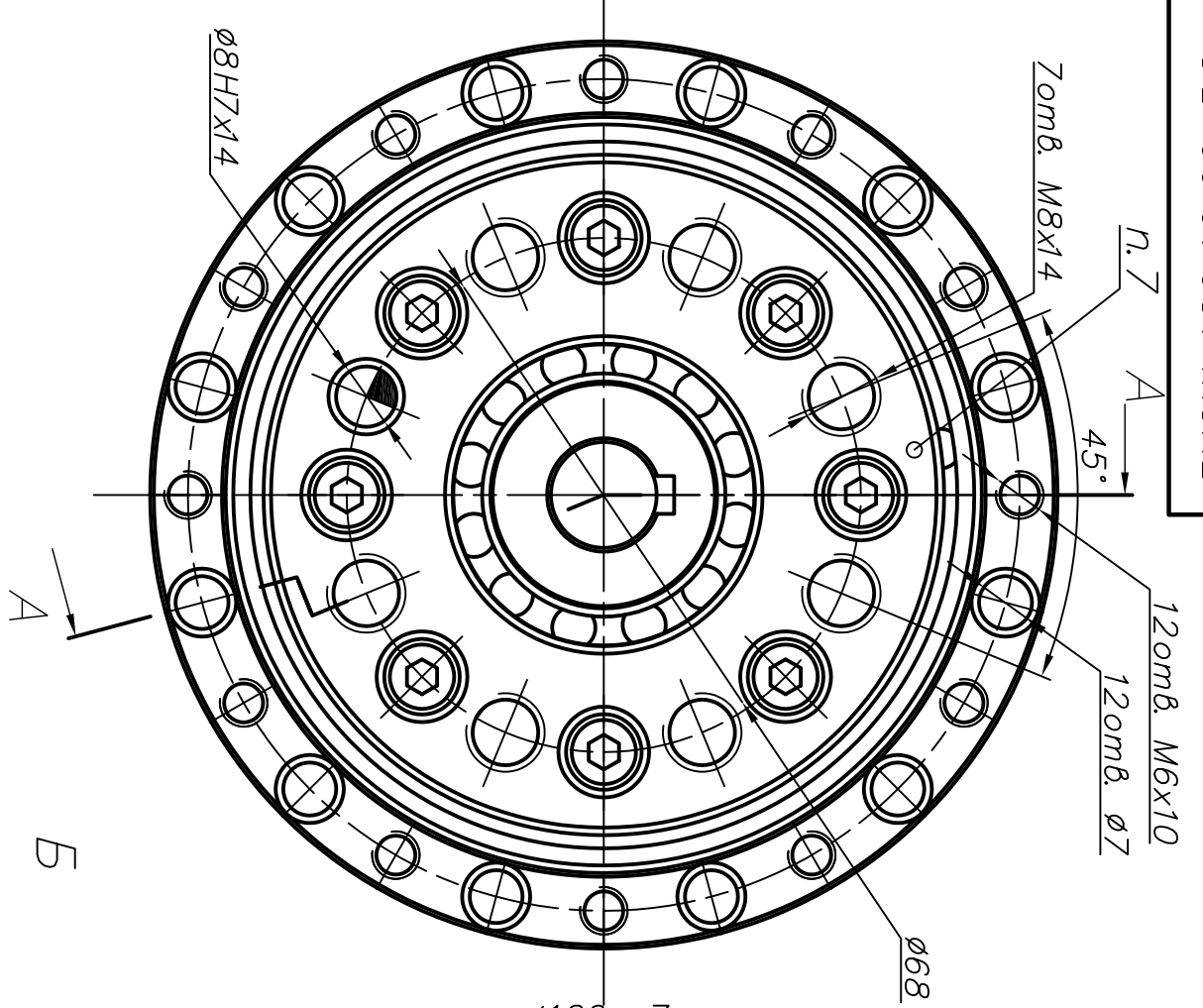


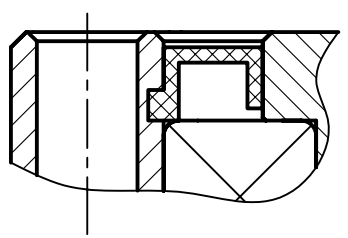
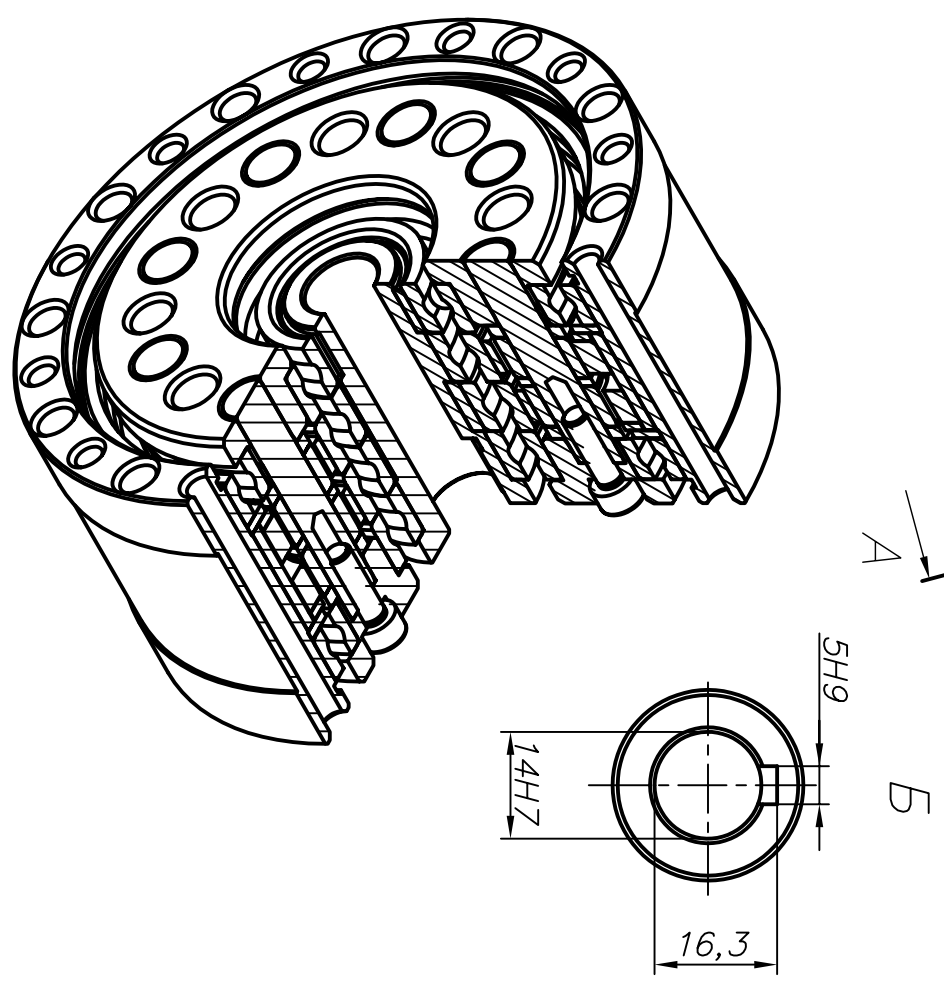
ВВ 00.01.021 ШХД  
ДКСШ 120.10.00



Техническая характеристика

1. Вариант исполнения — двухмателитный
2. Передаточное отношение — 47,71
3. Номинальный крутящий момент — 160 Н·м
4. Номинальные входные обороты — 2000 об/мин
5. Коэффициент полезного действия — 0,85 ... 0,9
6. Люфт выходного звена, не более — 12 угл. мин
7. Момент срабатывания, не более — 0,3 Н·м
8. Максимальный момент инерции на входе —  $0,2 \cdot 10^{-4}$  кг·м<sup>2</sup>
9. Номинальный ресурс при сохранении точности параметров, не менее — 6000 час
10. Допускаемый крутящий момент при пуске и торможении — 320 Н·м
11. Максимальные входные обороты — 4500 об/мин
12. Масса, не более — 3,77 кг

Вариант исполнения с манжетой  
В (2:1)



Изм./Лист	N докум.	Подп.	Дата	Регулятор ГЦР 120 Чертеж общего вида	Лист 1 Листов 1
Разраб.	Исаев		25.09.06		
Пров.	Курьяцев				
Т. контр.	Курьяцев				
Н. контр.					
Умб.		Попов			
ДКСШ 120.10.00 ВВ					
АВВИ					