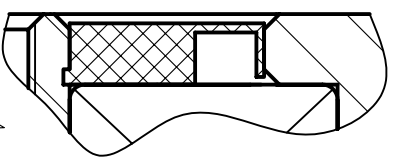


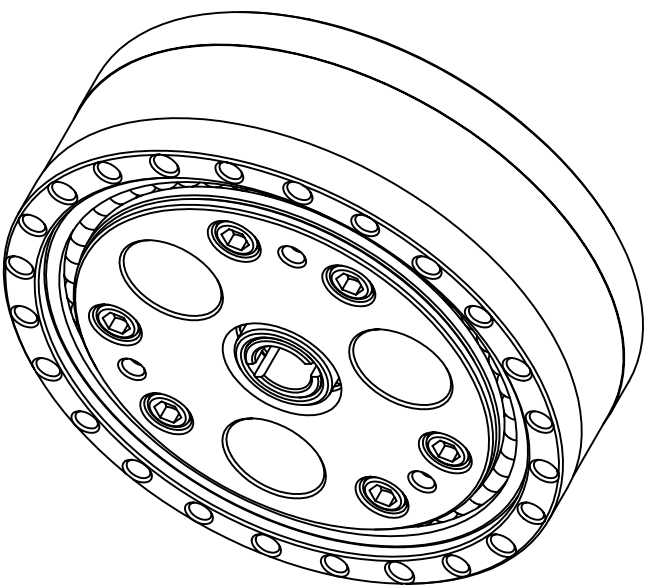
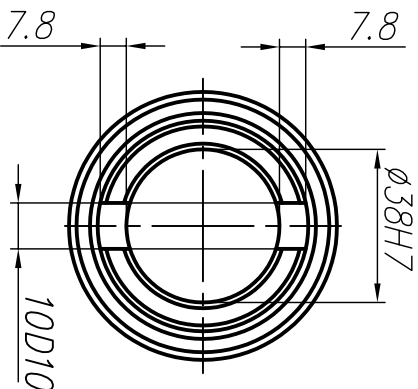
Б (1:1)

Вариант исполнения II
(с манжетой)

Технические характеристики



А (1:2)



1. Ряд передаточных отношений – 35,41,47,59,71,83,95,107,119,143,167,191
2. Номинальный крутящий момент – 6000 Н·м
3. Номинальные входные обороты – 1200 об/мин
4. Коэффициент полезного действия – 0,85 ... 0,9
5. Люфт выходного звена, не более – 6...12 угл. мин
6. Пусковой момент, не более – 3 Н·м
7. Максимальный момент инерции на входе – $75 \cdot 10^{-4}$ кг·м²
8. Номинальный ресурс при сохранении точности параметров, не менее – 6000 час
9. Допускаемый крутящий момент при пуске и торможении – 12000 Н·м
10. Максимальные входные обороты – 2400 об/мин
11. Масса, не более – 105 кг

Инв. N подл.	Подп. и дата	Инв. N дубл.	Взам. инв. N	Подп. и дата	Справ. N°	Перв. примен.
						ДКСШ 400.01.00

Изм.	Лист	№ док.м.	Подп.	Дата	ДКСШ 400.01.00 В0	Регулятор ПЦР 400	Лит.	Масса	Масштаб
Разраб.	Ельмекеев			19.10.04			—	1:4	
Пров.	Курьяцев						Лист	Листов 1	
Т. Контр.	Щелун								
Н. Контр.							НПП АВВИ		
Утв.	Полов								