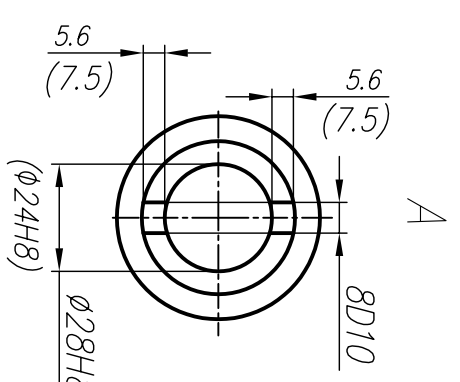
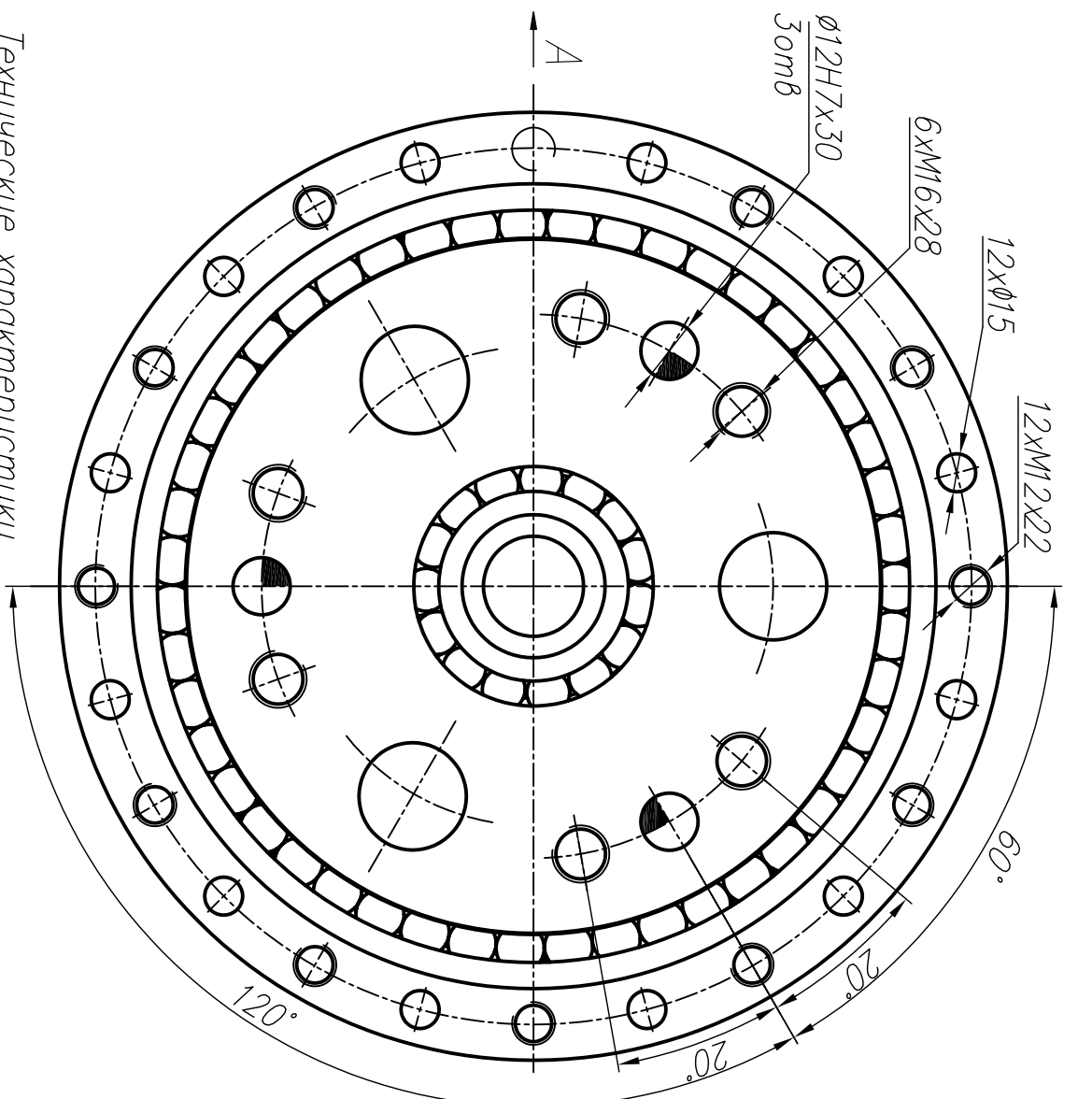
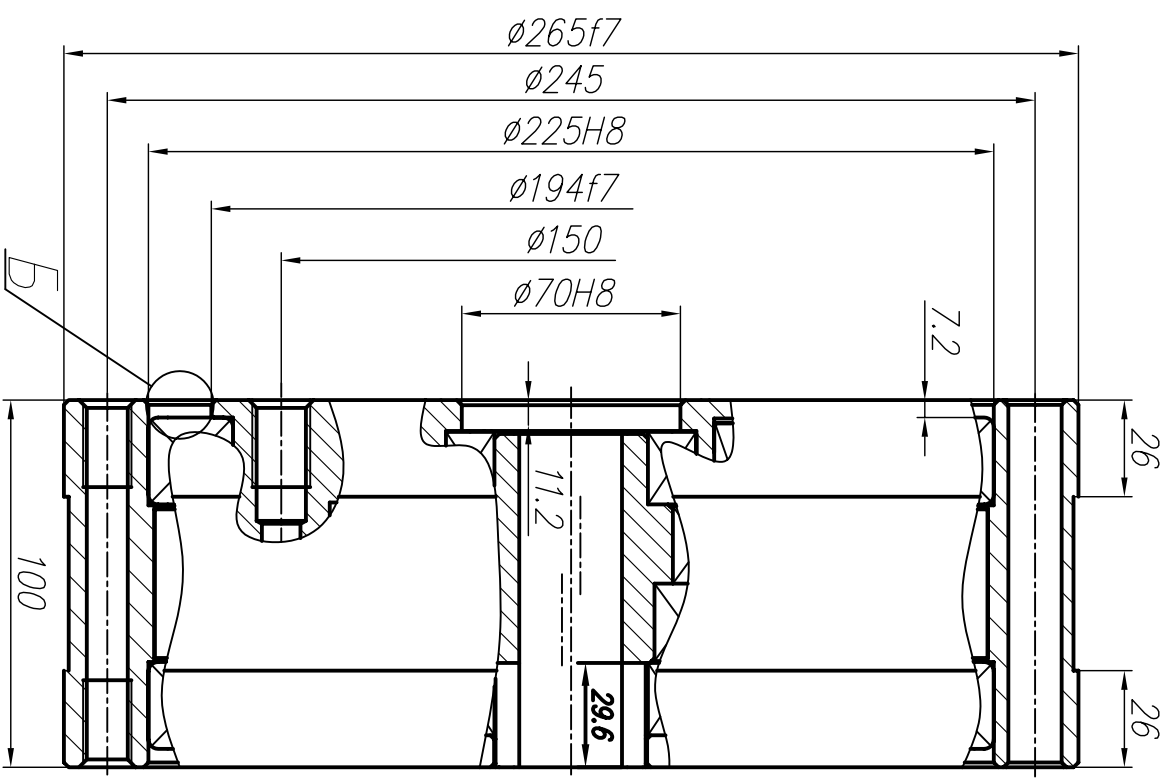
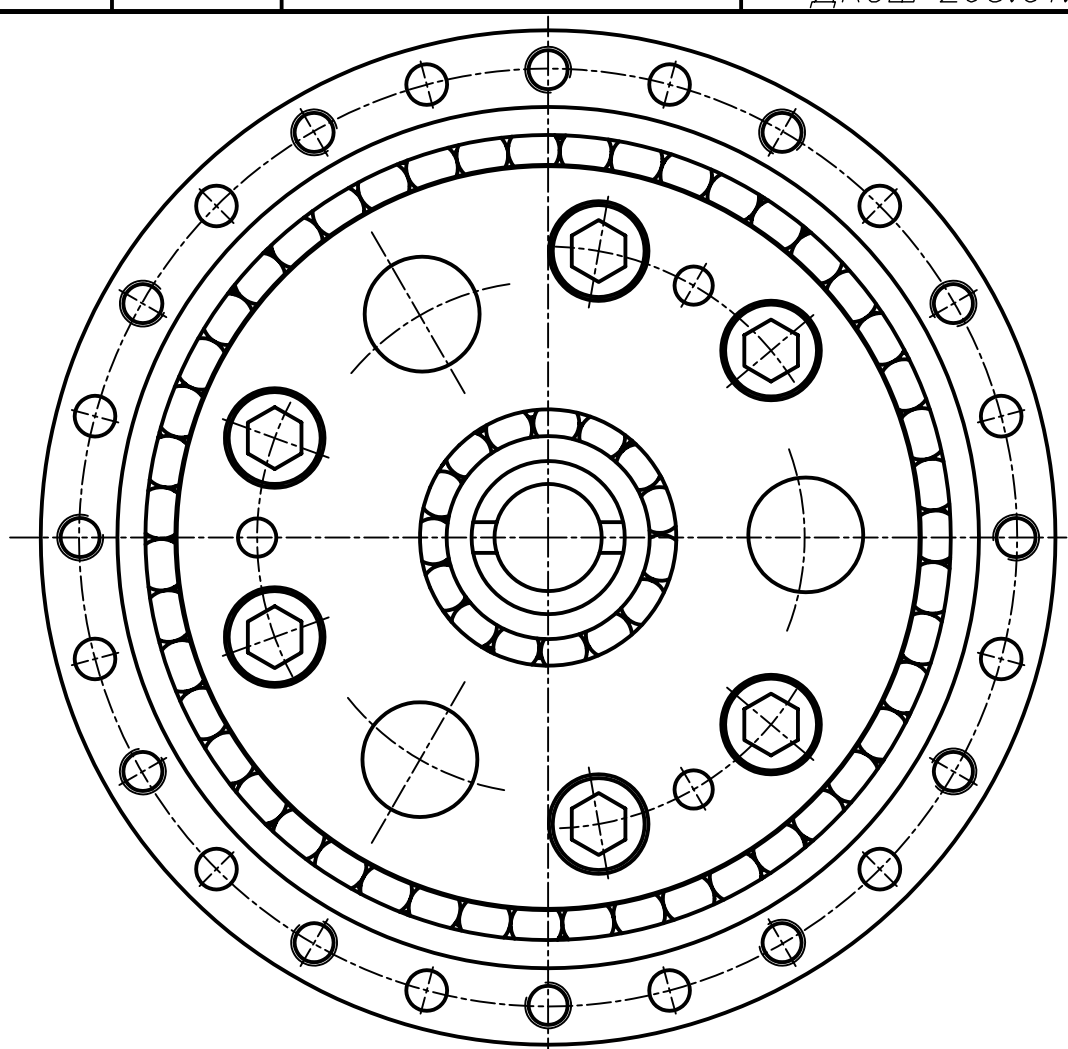
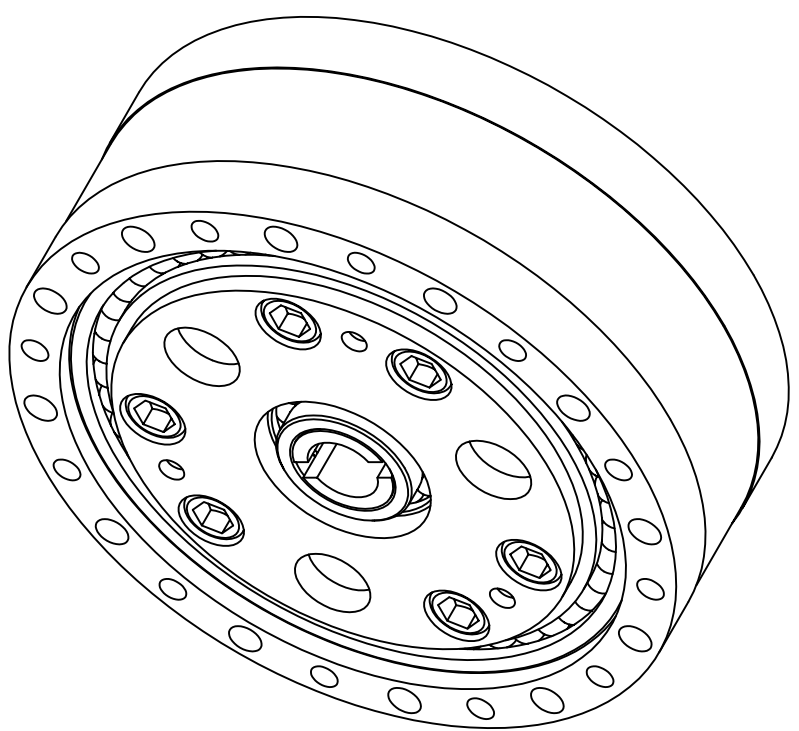
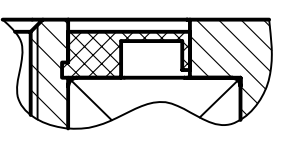


ОВ 00.10.592 ШДЖД
ДКСШ 265.01.00 ВО



Вариант исполнения II
(с манжетой)
Б (1:1)



Технические характеристики

1. Ряд передаточных отношений - 29,35,41,47,59,71,83,95,107,119,143,167,191
2. Номинальный крутящий момент - 2000 Н·м
3. Номинальные входные обороты - 1500 об/мин
4. Коэффициент полезного действия - 0,85 ... 0,9
5. Люфт выходного звена, не более - 6...12 угл. мин
6. Пусковой момент, не более - 1,0 Н·м
7. Максимальный момент инерции на входе - 4,2·10⁻⁴ кг·м²
8. Номинальный ресурс при сохранении точности параметров, не менее - 6000 час
9. Допускаемый крутящий момент при пуске и торможении - 4000 Н·м
10. Максимальные входные обороты - 3000 об/мин
11. Масса, не более - 32,7 кг

ДКСШ 265.01.00 ВО				Лит.		Масса		Масштаб	
Регулятор								1:2	
ПЦР 265				Лист		Листов 1		НПП АВВИ	
Изм.	Лист	№ док.м.	Подп.	Дата					
Разраб.	Ельмекеев			19.10.04					
Проб.	Курявцев								
Т.Контр.	Щепин								
Н.Контр.									
Умб.	Полов								