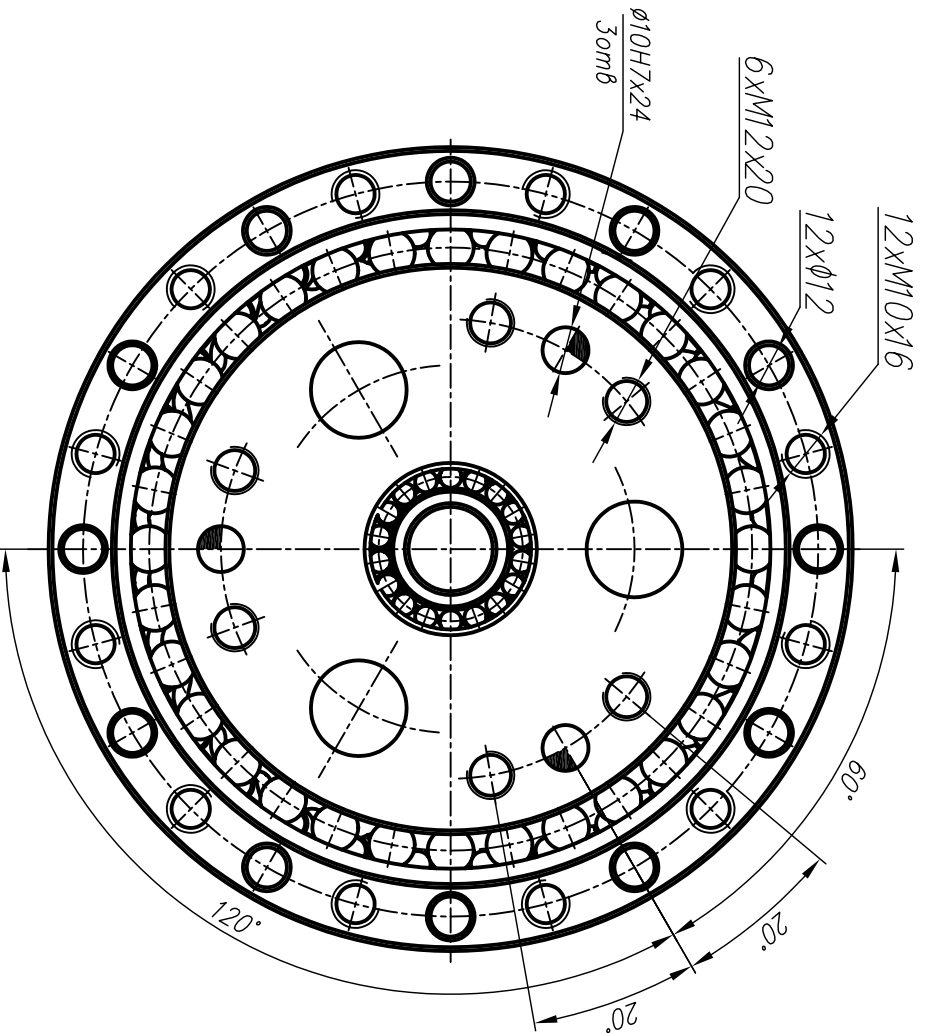
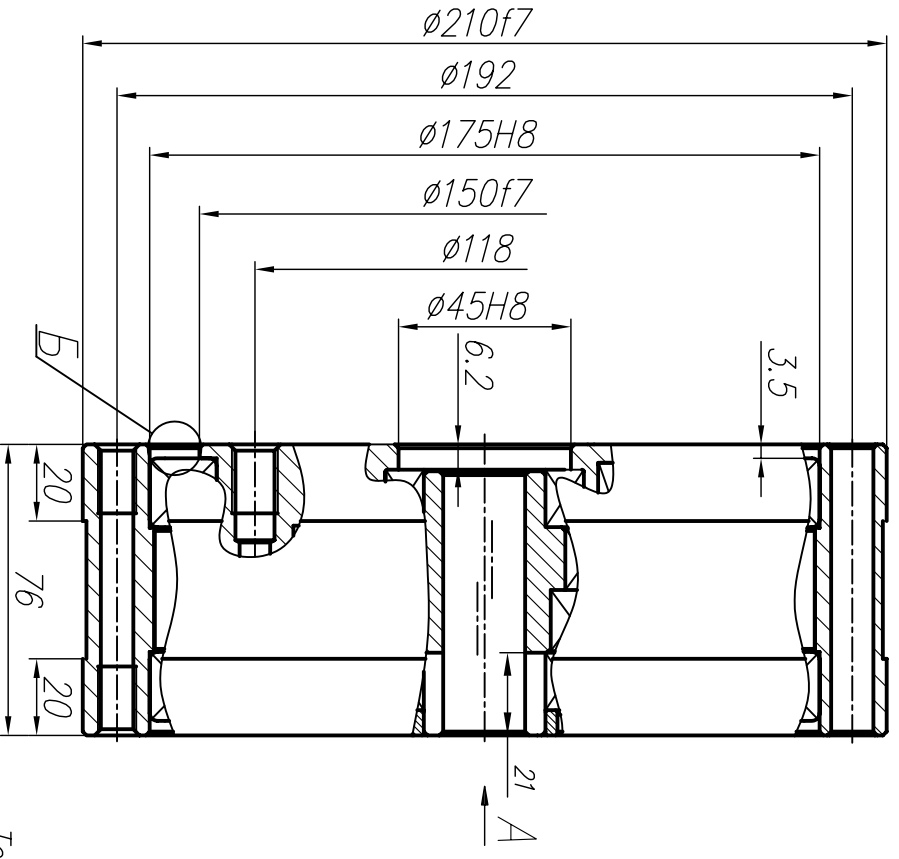
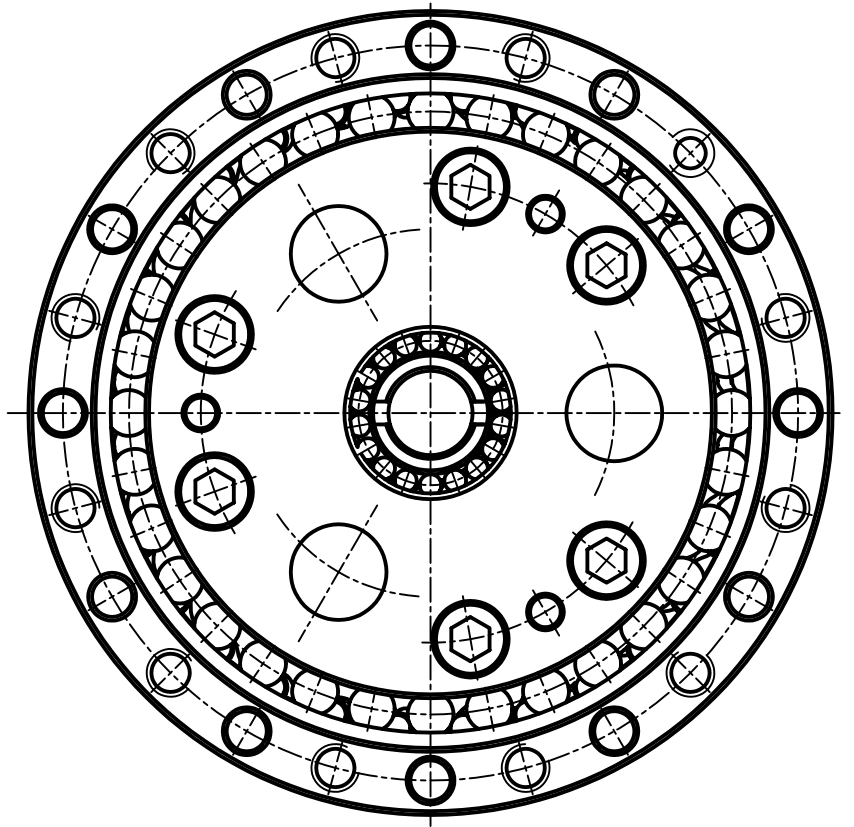
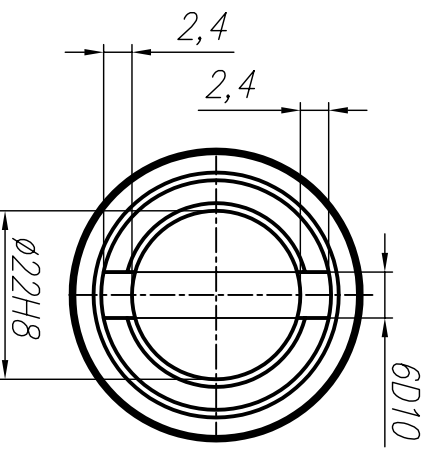
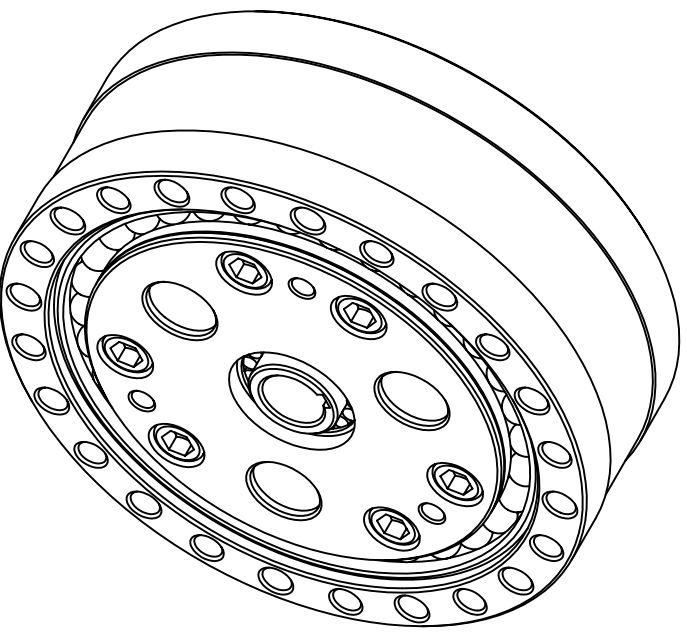


ОВ 00.10.012 ШДХД  
ДКСШ 210.01.00 ВО

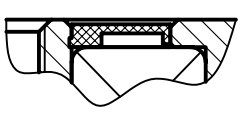


Технические характеристики

A (1:1)



G (1:1)  
Вариант исполнения II  
(с манжетой)



1. Ряд передаточных отношений – 29,35,41,47,59,71,83,95,107,119,143,167,191
2. Номинальный крутящий момент – 900 Н·м
3. Номинальные входные обороты – 2000 об/мин
4. Коэффициент полезного действия – 0,85 ... 0,9
5. Люфт выходного звена, не более – 6...12 угл. мин
6. Пусковой момент, не более – 0,8 Н·м
7. Максимальный момент инерции на входе –  $2,5 \cdot 10^{-4}$  кг·м<sup>2</sup>
8. Номинальный ресурс при сохранении точности параметров, не менее – 6000 час
9. Допускаемый крутящий момент при пуске и торможении – 1800 Н·м
10. Максимальные входные обороты – 4000 об/мин
11. Масса, не более – 16,2 кг

Изм.	Лист	№ док.	Подп.	Дата	ДКСШ 210.01.00 ВО	Регулятор ПЦР 210	Лит.	Масса	Масштаб	
Разраб.	Ельмекеев			19.10.04					–	1:2
Пров.	Курьяцев									
Т.Контр.	Щелун								Лист	Листов 1
Н.Контр.						НПГ АВВИ				
Утв.	Полов									