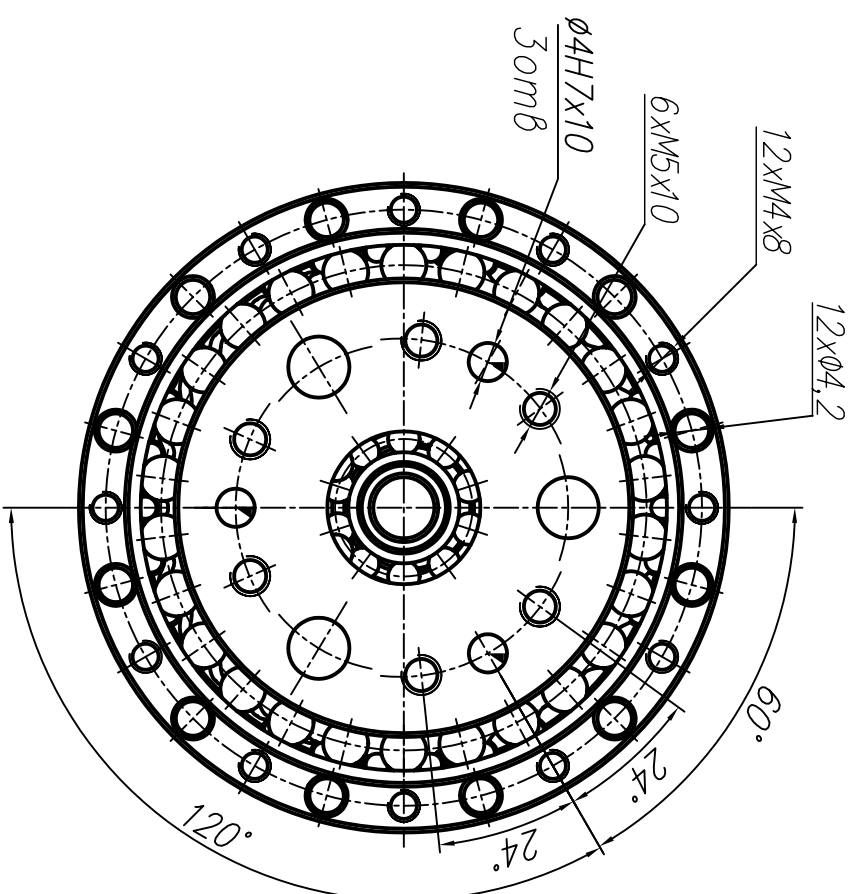
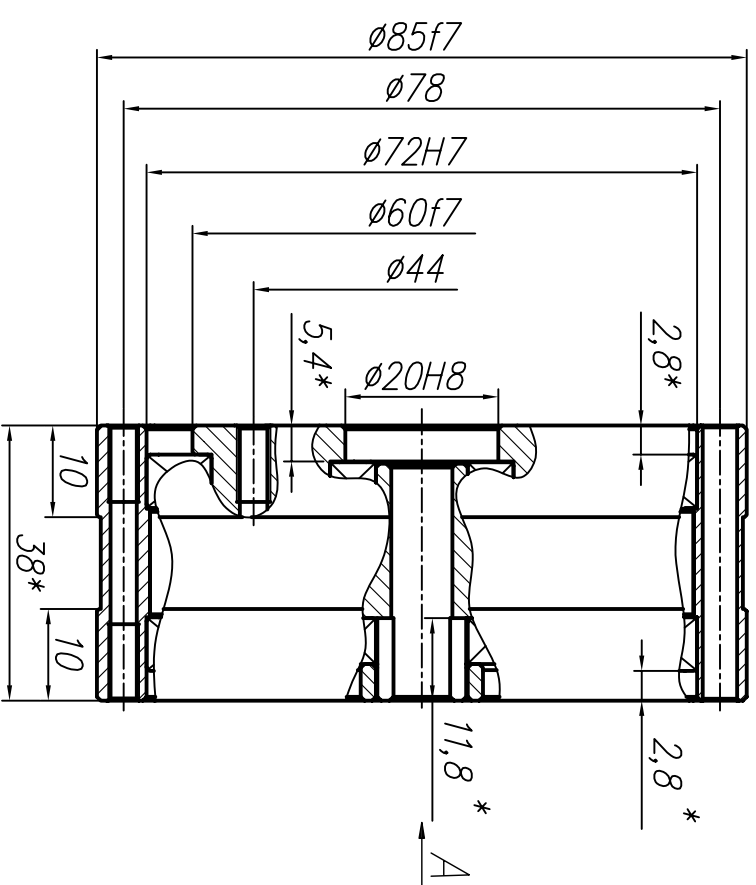
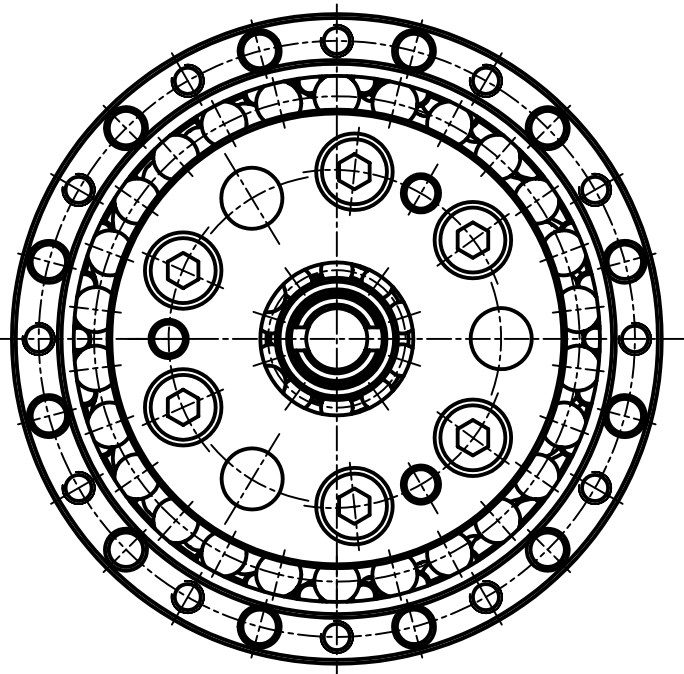


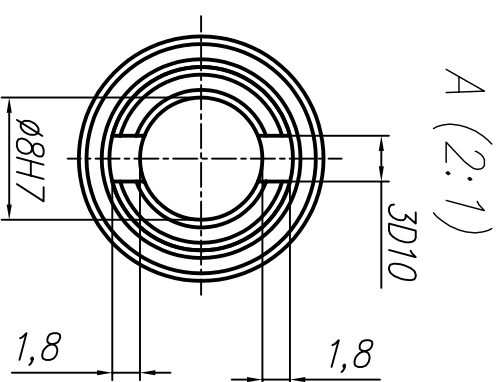
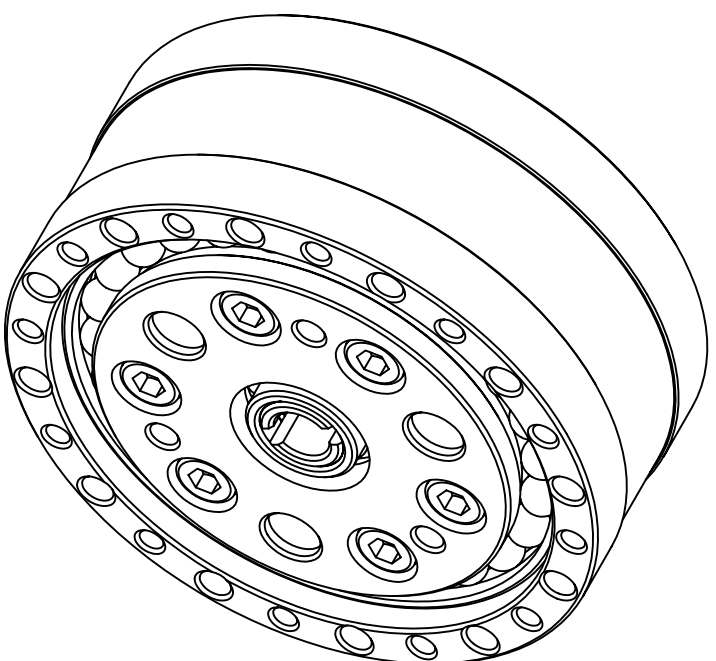
ОВ 00.20.580 ШЭДТ  
ДКСШ 085.01.00



\* Размеры изменены.

Технические характеристики

1. Ряд передаточных отношений — 23,29,35,41,47,59,71,83,95
2. Номинальный крутящий момент — 80 Н·м
3. Номинальные входные обороты — 2000 об/мин
4. Коэффициент полезного действия — 0,85 ... 0,95
5. Люфт выходного звена, не более — 6...12 усл. мин
6. Пусковой момент, не более — 0,08 Н·м
7. Максимальный момент инерции на входе —  $0,03 \cdot 10^{-4} \text{ кг} \cdot \text{м}^2$
8. Номинальный ресурс при сохранении точностных параметров, не менее — 6000 час
9. Допускаемый крутящий момент при пуске и торможении — 160 Н·м
10. Максимальные входные обороты — 5000 об/мин
11. Масса, не более — 1,25 кг



Инв.№ подл.	Подп. и дата	Инв.№ дубл.	Взам. инв№	Подп. и дата

Справ.№ °	Перв. примен.
	ДКСШ 085.01.00

Изм.	Лист	№ док.	Подп.	Дата	ДКСШ 085.02.00 В0	Регулятор ПЦР 85	Лит.	Масса	Масштаб	
Разраб.	Исаев									
Пров.	Курявцев									1:1
Т.Контр.										
Н.Контр.										
Утв.	Полов								Лист 1	
							АВВИ			